

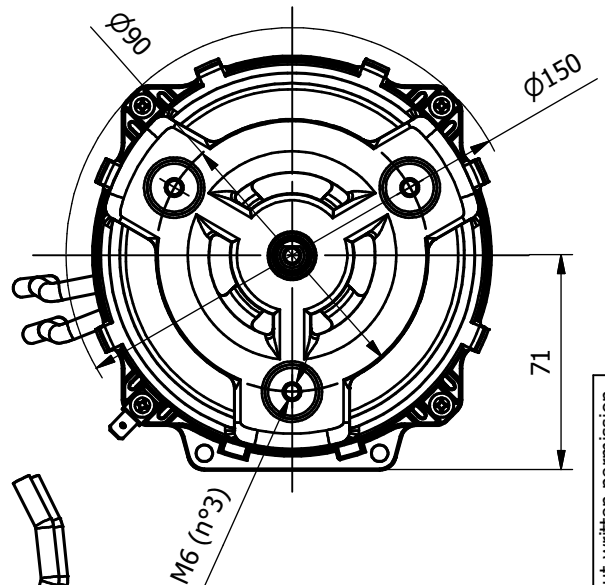
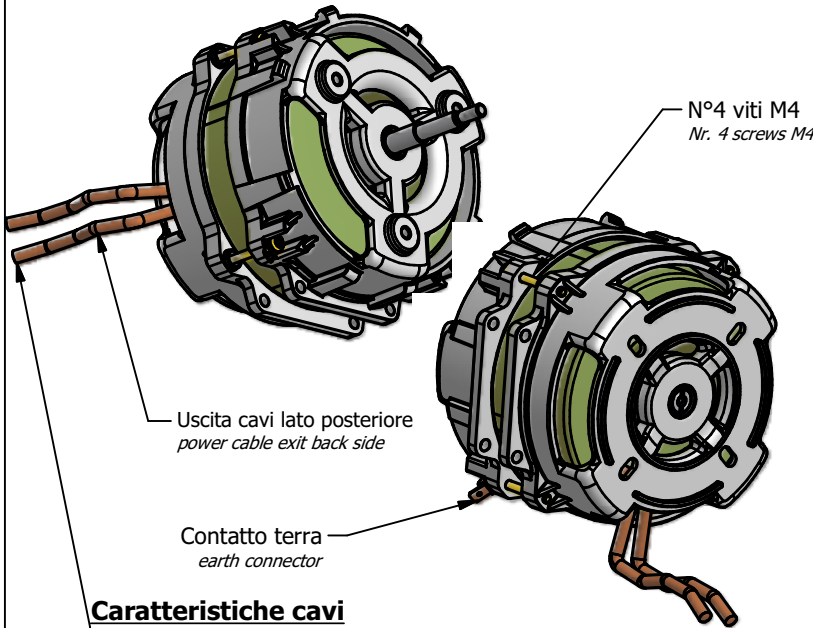
file 3D:\Srvtecnico\Gianluca\Area Locale\Progetti\PROGETTI\MF motori da forno\MFT80 (mec80 cal tradizionale)\STUDIO n°1\K0526-00.iam  
file 2D:\Srvtecnico\Gianluca\Area Locale\Progetti\PROGETTI\MF motori da forno\CATALOGO\MFT80H25-B-a.idw

CUSTOMER

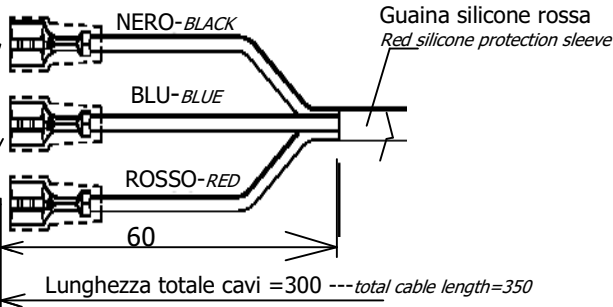
Rev.	Date	Description	DWN.BY	CHK.BY
a	03-11-09	Prima emissione (first issue)	G.Cesaro	G.Lovisetto

DESCRIPTION

**MFT80 H25 220-240/50-60/1**

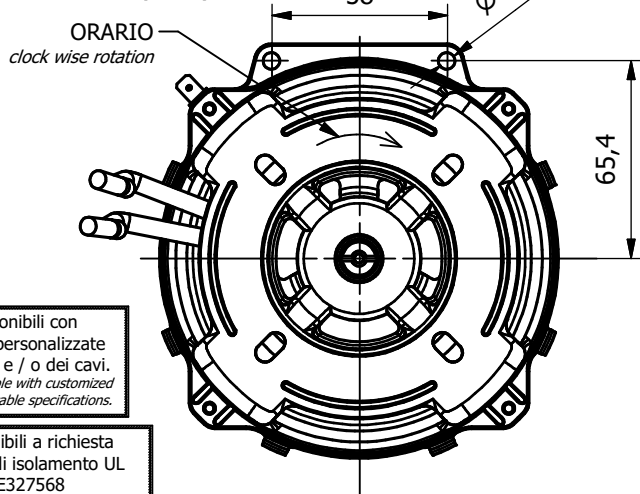
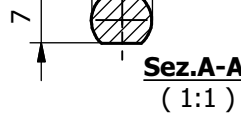
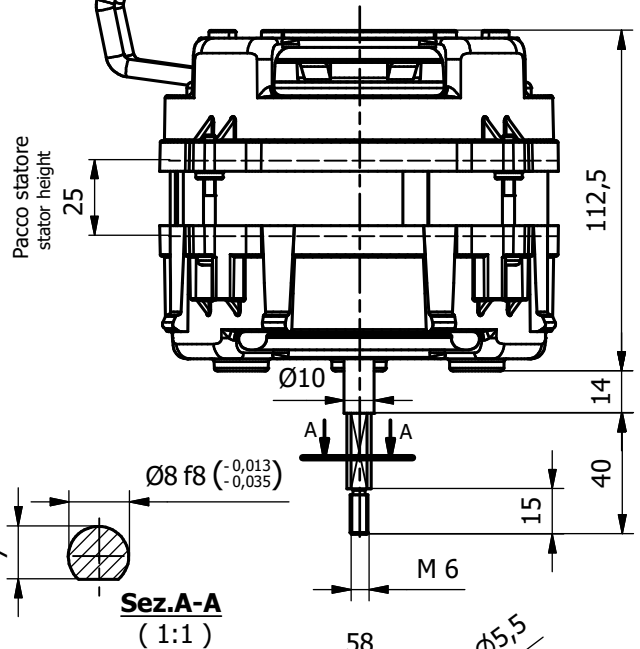


**Caratteristiche cavi**  
**cable specification**



Lunghezza totale cavi = 300 --- total cable length = 350

Faston FEMMINA 6.3 INARACA 0010129201+protezione plastica female connector 6.3 INARACA 0010129201 with plastic cover

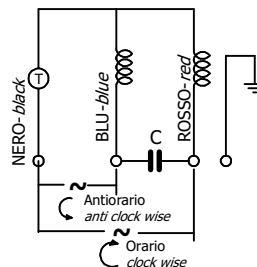


**Caratteristiche VARIE**  
**Various specifications**

Classe isolament Insulation class	F
Cuscinetto ANT. front bearing	6201-ZZ-C3-grasso alta temperatura 6201-ZZ-C3-high temperature grease
Cuscinetto POST. back bearing	6201-ZZ-C3-grasso alta temperatura 6201-ZZ-C3-high temperature grease
Protezione IP IP protection	X0
Rotazione rotation	DOPPIA duble
Condensatore capacitor	6.3 µF-450 V
Materiale albero material motor shaft	AISI 416
Protezione termica thermic protector	S01-160
Materiale corona rotore material rotor crowns	ALLUMINIO aluminum

**Caratteristiche ELETTRICHE**  
**ELECTRIC specifications**

Tensione (V) Tension (V)	220/240	
Frequenza (Hz) frequency (Hz)	50	60
Corrente (A) Current (A)	0.9	/
Potenza (W) Power (W)	120	/
Giri / 1' (n°) rpm (nr.)	2800	3400
Poli (n°) poles (nr.)	2	
Sfasamento (cos φ) cos φ	/	



Motori disponibili con specifiche personalizzate degli alberi e / o dei cavi.  
Motors available with customized shaft an / or cable specifications.

Motori disponibili a richiesta con sistema di isolamento UL n°DV-155-J E327568  
Motors on request available with UL insulation system nr. DV-155-J E327568

All the technical information contained in this document are the property of the LGB can not be reproduced, disclosed or used without written permission